

Zulassungsprüfung für den Master-Studiengang in Elektrotechnik und Informationstechnik an der Leibniz Universität Hannover

Zulassungsjahr: 2015 (Sommersemester)

Allgemeine Informationen:

Der deutschsprachige Eingangstest besteht aus drei getrennten Abschnitten:

- A. Mathematik und Physik**
- B. Grundlagen der Elektrotechnik**
- C. C1: Signale / Systeme und C2: Regelungstechnik**

- Die Bearbeitungszeit für jeden Abschnitt A, B, C (C1 und C2) beträgt **30 Minuten**. Zwischen den Abschnitten ist eine kurze Pause von 5 Minuten.
- Alle Antworten müssen in Deutsch oder Englisch gegeben werden.
- Alle Antworten sind zu begründen.
- Nur nicht programmierbare Taschenrechner ohne Texteingabe sind als Hilfsmittel zulässig.
- Alle beschriebenen Blätter müssen mit Name, Registriernummer und Aufgabennummer gekennzeichnet sein.
- Die verteilten Aufgabenblätter müssen nach dem Test vollständig zurückgegeben werden.

Test: Teil A „Mathematik und Physik“

Alle Antworten sind zu begründen!

- Zugelassene Hilfsmittel:
- nichtprogrammierbarer Taschenrechner ohne Texteingabe
 - Schreibutensilien, mit Namen und Matrikelnummer versehenes leeres Papier

Bearbeitungszeit für Test: Teil A 30 Minuten

6 Aufgaben (Teil A)

Name:.....

Hinweise :

- Beschriften Sie alle Seiten, die Lösungsteile enthalten, mit Namen und Matrikelnummer.
- Die gedruckten Aufgabenblätter sind vollständig abzugeben.

Nur bei der Korrektur auszufüllen:

Aufgabe Nr.	Punktesumme	Korrektor	Klausurleiter
1			
2			
3			
4			
5			
6			
Σ			

Aufgaben aus der Mathematik

(September 2014)

Aufgabe 1:

Ermitteln Sie die Fundamentallösungen $x(t)$ der folgenden Differentialgleichung

$$\frac{d^3x}{dt^3} - \frac{d^2x}{dt^2} - 2\frac{dx}{dt} = 0.$$

Wie viele Lösungen gibt es und wie verhalten sich diese Lösungen für $t \rightarrow \infty$?

Aufgabe 2:

Gegeben sei Vektorfeld $\mathbf{F} : \mathbf{R}^3 \rightarrow \mathbf{R}^3$ in kartesischen Koordinaten $\mathbf{r} = (x, y, z)^T$

$$\mathbf{F}(\mathbf{r}) := (2x, 3xy, -z^2)^T$$

und der Weg S

$$\mathbf{r}(u) := (x(u), y(u), z(u))^T$$

mit $x(u) = 3, y(u) = 2u + 3, z(u) = u$ und $0 \leq u \leq 1$.

Ermitteln Sie den Wert U des Wegintegrals

$$U := \int_S \mathbf{E} \cdot d\mathbf{r}.$$

Aufgabe 3:

Bestimmen Sie alle Eigenwerte und die zugehörigen Eigenvektoren der Matrix

$$\begin{pmatrix} 3 & 1 & -5 \\ 1 & 1 & -1 \\ 1 & 1 & -3 \end{pmatrix}.$$

Aufgaben aus der Physik

(September 2014)

Aufgabe 1:

Ein elektrischer Wasserkocher hat eine Leistung von 2000 W. 70 % der Energie, die der Kocher abgibt, werden an das Wasser abgegeben, der Rest geht verloren (wird an die Umgebung abgegeben). Wie lange dauert es, bis 0.5 Liter Wasser von 20°C auf 95° erhitzt wird? (spezifische Wärmekapazität $4,2\text{ kJ}/(\text{kg} \cdot \text{K})$)

Aufgabe 2

Ein Akrobat mit einer Masse von 70 kg fällt aus der Höhe von 4 m auf ein Trampolin. Das Trampolin kann als Feder mit einer Federkonstante von 4000 N/m betrachtet werden. Mit welcher Geschwindigkeit trifft der Akrobat auf das Trampolin auf und wie weit wird das Trampolin eingedrückt? ($g = 9,81\text{ m/s}^2$)

Aufgabe 3

Ein Körper bewegt sich 5 s mit einer Geschwindigkeit von 8 m/s . Dann verringert er seine Geschwindigkeit innerhalb von 3 s auf 5 m/s . Diese behält er 12 s bei. Nun bremst er innerhalb von 4 s bis zum Stillstand ab. Wie groß ist die zurückgelegte Strecke insgesamt?

Prüfungsteil „Grundlagen der Elektrotechnik“

Alle Antworten sind zu begründen!

Zugelassene Hilfsmittel:

- nichtprogrammierbarer Taschenrechner ohne Texteingabe
- Schreibutensilien, mit Namen und Matrikelnummer versehenes leeres Papier

25 Punkte (30 Minuten)

Name:..... **Matr.-Nr. :**

Hinweise :

- Beschriften Sie alle Seiten, die Lösungsteile enthalten, mit Namen und Matrikelnummer.
- Die gedruckten Aufgabenblätter sind vollständig abzugeben.

Nur bei der Korrektur auszufüllen:

Aufgabe Nr.	Punktesumme	Korrektor
1		
2		
3		
4		
Σ		

Ausschnitt aus einem Netzwerk

(5 Punkte)

Gegeben ist der Ausschnitt aus einem Netzwerk gemäß Abb. 1.

Es gilt: $I_1 = 3 \text{ A}$, $I_2 = -4 \text{ A}$, $\varphi_0 = 0 \text{ V}$, $U = 3 \text{ V}$ und $R = 1 \Omega$.

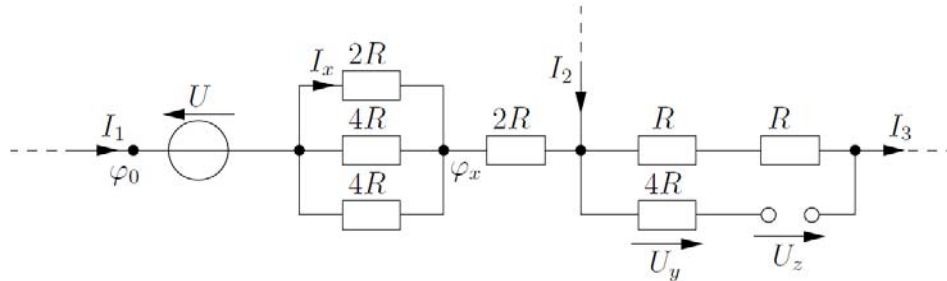


Abbildung 1: Ausschnitt aus einem Netzwerk

- Berechnen Sie das Potential φ_x !
- Berechnen Sie den Strom I_x !
- Berechnen Sie die Spannung U_y !
- Berechnen Sie den Strom I_3 !
- Berechnen Sie die Spannung U_z !

Verlustbehaftete Kondensatoren

(9 Punkte)

Gegeben ist die Reihenschaltung zweier Kondensatoren mit geschichteten, verlustbehafteten Dielektrika und ideal leitfähigen, quadratischen Elektroden gemäß Abb. 2. Die Kantenlänge der Elektroden und der Abstand zwischen ihnen beträgt jeweils $2d$.

Die Größen $\vec{S}_{1x} = S_{1x} \vec{e}_x$, $\vec{E}_{1x} = E_{1x} \vec{e}_x$, $\vec{D}_{1x} = D_{1x} \vec{e}_x$, κ_0 und d sind gegeben.

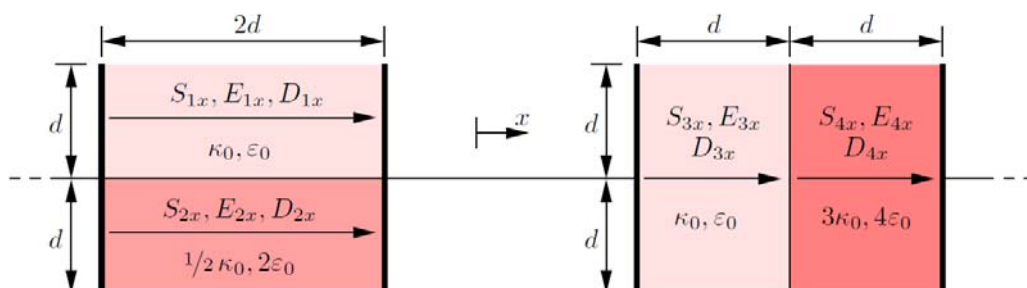


Abbildung 2: Kondensatoranordnung

Bestimmen Sie die x-Komponenten der elektrischen Strömungsfelder (S_{2x} , S_{3x} , S_{4x}), der elektrischen Feldstärken (E_{2x} , E_{3x} , E_{4x}) sowie der elektrischen Flussdichten (D_{2x} , D_{3x} , D_{4x}) in den jeweiligen Bereichen in Abhängigkeit von den gegebenen Größen!

Symmetrisches Drehstromnetzwerk

(5 Punkte)

Gegeben ist das Netzwerk nach Abb. 3. Es gilt: $a = e^{j120^\circ}$, $\underline{U} = 230 \text{ V}$, $\omega L = 10 \Omega$ und $R_i = 5 \Omega$.

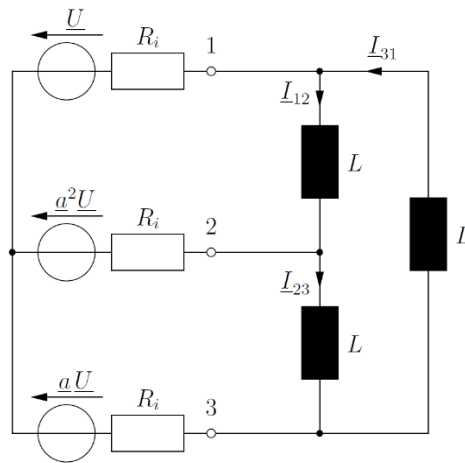


Abbildung 3: Netzwerk

Berechnen Sie die Ströme \underline{I}_{12} , \underline{I}_{23} und \underline{I}_{31} !

Mehrfrequente Anregung

(6 Punkte)

Gegeben ist das lineare Netzwerk in Abb. 4 mit der periodischen Spannung.

$$u_q(t) = U \cdot \sqrt{2} \cdot [1 + 2 \sin(\omega_1 t)],$$

dem periodischen Strom

$$i_q(t) = I \cdot \sqrt{2} \cdot [1 + \cos(3\omega_1 t)]$$

und dem Gleichstrom $I_q = 2 I$.

Es gilt $\omega_1 = 20\,000 \text{ s}^{-1}$, $C = 10 \mu\text{F}$, $R = 2 \Omega$, $U = 1 \text{ V}$ und $I = 2 \text{ A}$. Alle Ausgleichsvorgänge sind abgeschlossen.

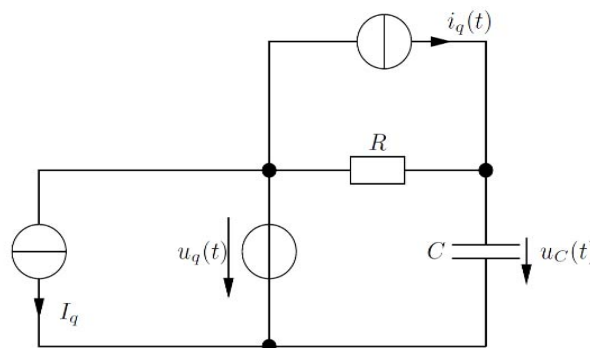


Abbildung 4: Netzwerk

Berechnen Sie $u_C(t)$!

Test: Teil C1 „Signale/Systeme“

Alle Antworten sind zu begründen!

- Zugelassene Hilfsmittel:
- nichtprogrammierbarer Taschenrechner ohne Texteingabe
 - Schreibutensilien, mit Namen und Matrikelnummer versehenes leeres Papier

Bearbeitungszeit für Test: Teil C1 und Teil C2 zusammen 30 Minuten

4 Aufgaben (Teil C1)

Name:.....

Hinweise :

- Beschriften Sie alle Seiten, die Lösungsteile enthalten, mit Namen und Matrikelnummer.
- Die gedruckten Aufgabenblätter sind vollständig abzugeben.

Nur bei der Korrektur auszufüllen:

Aufgabe Nr.	Punktesumme	Korrektor	Klausurleiter
1			
2			
3			
4			
Σ			

Test „Signale und Systeme“

Aufgabe 1

Gegeben ist ein lineares System mit der Zuordnungsvorschrift $f(t) \rightarrow g(t) = af(t+t_0)$.

- 1.1 Unter welcher Bedingung ist das System kausal?
- 1.2 Bestimmen Sie die Impulsantwort des Systems.

Das Eingangssignal sei $f(t) = \sin(2\omega_0 t)$.

- 1.3 Berechnen Sie die Fourier-Transformierte $G(j\omega)$ von $g(t)$ und skizzieren Sie $|G(j\omega)|$

Aufgabe 2

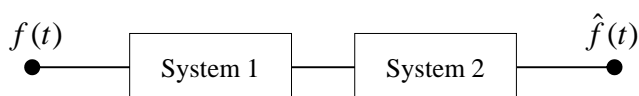
Die Folge $\{x(k)\}$ am Eingang eines diskreten LTI Systems ergibt am Ausgang die Folge:

$$\{y(k)\} = a_0\{x(k)\} + a_2\{x(k-2)\} + b_1\{y(k-1)\}$$

- 2.1 Berechnen Sie die Systemfunktion $H(z)$ des Systems.
- 2.2 Skizzieren Sie das Pol-Nullstellen-Diagramm für $a_0 = b_1 = 0.5$ und $a_2 = 2$.
- 2.3 Ist das System für die in 2.2 gegebenen Werte stabil? Begründen Sie.

Aufgabe 3

Es wird eine Kettenschaltung aus System 1 und 2 betrachtet.



Das System 1 wird mit der Zeitfunktion

$$f(t) = \frac{1}{4} \sin(3\omega_0 t - \varphi_0)$$

erregt.

Hinweis:

$$\sin(x \pm y) = \sin x \cos y \pm \cos x \sin y$$

- 3.1 Geben Sie allgemein die Darstellung der Funktion $f(t)$ als reelle Fourierreihe dar.
- 3.2 Berechnen Sie die reellen Fourierkoeffizienten von $f(t)$.

Die Zuordnungsvorschrift des System 1 lautet:

$$f(t) \rightarrow g(t) = f^2(t) - f(t)$$

3.3 Geben Sie eine Übertragungsfunktion für das zeitinvariante System 2 an, damit am Ausgang für $\hat{f}(t)$ die ursprüngliche Funktion $f(t)$ erscheint.

Hinweis:

$$\sin^2(x) = \frac{1}{2}(1 - \cos(2x))$$

Aufgabe 4

Gegeben ist ein lineares zeitinvariantes System $f(t) \rightarrow g(t)$ mit der Impulsantwort:

$$h(t) = \begin{cases} e^{-\frac{t}{T}} & t \geq 0 \\ 0 & t < 0 \end{cases}$$

Das Eingangssignal lautet

$$f(t) = \begin{cases} A & 0 \leq t \leq T \\ 0 & t < 0 \cap t > T \end{cases}$$

4.1 Geben Sie in allgemeiner Form die Vorschrift für die Berechnung der Reaktion $g(t)$ auf die Erregung $f(t)$.

4.2 Berechnen Sie die Reaktion $g(t)$ im Bereich $0 \leq t$.

Test: Teil C2 „Regelungstechnik“

Alle Antworten sind zu begründen!

Zugelassene Hilfsmittel:

- nichtprogrammierbarer Taschenrechner ohne Texteingabe
- Schreibutensilien, mit Namen und Matrikelnummer versehenes leeres Papier

Bearbeitungszeit für Test: Teil C1 und Teil C2 zusammen 30 Minuten

4 Aufgaben (Teil C2)

Name:.....

Hinweise :

- Beschriften Sie alle Seiten, die Lösungsteile enthalten, mit Namen und Matrikelnummer.
- Die gedruckten Aufgabenblätter sind vollständig abzugeben.

Nur bei der Korrektur auszufüllen:

Aufgabe Nr.	Punktesumme	Korrektor	Klausurleiter
1			
2			
3			
4			
Σ			

Regelungstechnik I

Aufgabe 1

Ein dynamisches System (Ausgangsgröße $y(t)$, Eingangsgröße $u(t)$) wird durch folgende die Differentialgleichung $\ddot{y}(t) + y(t) = u(t)$ beschrieben.

- Wie lautet die Übertragungsfunktion $F(s) = \frac{Y(s)}{U(s)}$ des Systems?
- Wie lautet die Übertragungsfunktion $F_W(s) = \frac{Y(s)}{W(s)}$ des geschlossenen Regelkreises, wenn als Regler ein System mit der Differentialgleichung $u(t) = T_D (\dot{w}(t) - \dot{y}(t))$ zum Einsatz kommt, wobei $w(t)$ die Führungsgröße darstellt.
- Für welche Werte von T_D ist der geschlossene Regelkreis stabil?

Aufgabe 2

Ein dynamisches System (Eingangsgröße $u(t)$, Ausgangsgröße $y(t)$), beschrieben durch die Übertragungsfunktion

$$F_2(s) = \frac{Y(s)}{U(s)} = \frac{1+s}{1-s}$$

wird mit einem P -Regler (Verstärkung $K_R > 0$, negative Rückführung) geregelt.

- Skizzieren Sie den Frequenzgang $F_O(j\omega)$ des offenen Regelkreises für $K_R = 1$ in der komplexen Ebene.
- Für welche Werte von K_R ist das System stabil?

Regelungstechnik II

Aufgabe 3

Gegeben ist ein System mit der Übertragungsfunktion $F_3(s)$, das mit einem Regler mit der Übertragungsfunktion $F_{R3}(s)$ in negativer Rückführung geregelt wird. Es gilt:

$$F_3(s) = \frac{s+1}{s^2+4s+4}, \quad F_{R3}(s) = K_R \quad K_R > 0$$

- Skizzieren Sie die Wurzelortskurve des geschlossenen Regelkreises. Berechnen Sie hierzu den Wurzelschwerpunkt σ_w .
- Ist für gewisse K_R eine Eigenbewegung des geschlossenen Kreises ohne Schwingungen möglich?

Aufgabe 4

Die Zustandsraumdarstellung eines Systems (Eingangsgröße $u(t)$, Ausgangsgröße $y(t)$, Zustandsvektor $x(t)$) lautet

$$\dot{x}(t) = Ax(t) + bu(t), \quad y(t) = c^T x(t) \quad \text{mit} \quad A = \begin{pmatrix} 0 & 1 \\ 0 & 1 \end{pmatrix}, \quad b = \begin{pmatrix} 0 \\ 1 \end{pmatrix}, \quad c^T = (0 \quad 1).$$

- Wie lautet eine Zustandsrückführung $u(t) = k^T x(t)$, damit die Eigenwerte des geschlossenen Kreises bei $s_{1,2} = -2$ liegen?
- Wie kann man auch dann eine Zustandsregelung anwenden, wenn nicht alle Zustände gemessen werden können? Welche Voraussetzung muss das System dafür haben? Ist diese Voraussetzung hier erfüllt?